



**ESTADO DE MATO GROSSO  
CORPO DE BOMBEIROS MILITAR  
DIRETORIA DE SEGURANÇA CONTRA INCÊNDIO E PÂNICO**



**NORMA TÉCNICA DO CORPO DE BOMBEIROS Nº 44/2018**

**Unidades de armazenamento e beneficiamento de produtos agrícolas e insumos**

**SUMÁRIO**

- 1** Objetivo
- 2** Aplicação
- 3** Referências Normativas e Bibliográficas
- 4** Definições
- 5** Procedimentos para estrutura, saídas e acessos
- 6** Procedimentos para as medidas de segurança
- 7** Armazéns de insumos e indústrias de cal
- 8** Disposições gerais

*Atualizada pela Portaria nº 009/GABCMTEGERAL/2018 que está pública no Boletim Geral Eletrônico nº 1874 de 11 de julho de 201.  
Em vigor a partir de 10 de agosto de 2018*

## 1 OBJETIVO

A presente Norma Técnica tem como objetivo estabelecer as medidas de segurança para a proteção contra incêndios e explosão em unidades de armazenagem e beneficiamento, atendendo ao previsto na Legislação de Segurança Contra Incêndio e Pânico do Estado de Mato Grosso.

## 2 APLICAÇÃO

Esta Norma Técnica aplica-se a toda estrutura de recebimento, beneficiamento e armazenagem de produtos agrícolas e seus derivados, entre eles: sementes oleaginosas, sementes agrícolas, legumes, açúcar, farinhas, insumos, entre outros produtos.

## 3 REFERÊNCIAS NORMATIVAS E BIBLIOGRÁFICAS (Alterado pela Portaria nº 009/GABCMTEGERAL/2018, de 10/07/2018)

Instrução Técnica n. 27. *Armazenamento em silos*. São Paulo: Corpo de Bombeiros da Polícia Militar, 2018.

Norma Técnica n. 13. *Saídas de emergência em edificações*. Mato Grosso: Corpo de Bombeiros Militar, 2013.

Norma Técnica n. 24. *Armazenamento em silos – Unidades armazenadores de cereais, oleaginosas e subprodutos a granel*. Goiás: Corpo de Bombeiros, 2017

Norma Técnica n. 34. *Brigada de incêndio*. Mato Grosso: Corpo de Bombeiros Militar, 2017.

Norma Brasileira n. 5410. *Instalações elétricas de baixa tensão*. Associação Brasileira de Normas Técnicas.

Norma Brasileira n. 5419. *Proteção de estruturas contra descargas atmosféricas*. Associação Brasileira de Normas Técnicas.

Norma Regulamentadora n. 12. *Segurança no trabalho em máquinas e equipamentos*. Brasil: Ministério do Trabalho e Emprego.

Norma Regulamentadora n. 18. *Condições e meio ambiente de trabalho na indústria da construção*. Brasil: Ministério do Trabalho e Emprego.

Norma Regulamentadora n. 33 – *Trabalho em espaço confinado*. Brasil: Ministério do Trabalho e Emprego.

National Fire Protection Association n. 61. *Standard for the Prevention of Fires and Dust Explosions in Agricultural and Food Products Facilities*.

National Fire Protection Association n. 69. *Standard on Explosion Prevention Systems*.

National Fire Protection Association n. 654. *Standard for the Prevention of Fire and Dust Explosions from the Manufacturing, Processing, and Handling of Combustible Particulate Solids*.

## 3 REFERÊNCIAS NORMATIVAS E BIBLIOGRÁFICAS

~~a) Instrução Técnica nº 27 – Armazenamento em silos. Corpo de Bombeiros da Polícia Militar do Estado de São Paulo.~~

~~b) Norma Técnica 13 – Saídas de emergência em edificações. Corpo de Bombeiros Militar do Estado de Mato Grosso.~~

~~c) Norma Técnica 24 – Armazenamento em silos – Unidades armazenadores de cereais, oleaginosas e subprodutos a granel. Corpo de Bombeiros Militar do Estado de Goiás.~~

~~d) Norma de Procedimento Técnico 017 – Brigada de incêndio. Corpo de Bombeiros Militar do Paraná.~~

~~e) NBR 5410 – Instalações elétricas de baixa tensão.~~

~~f) NBR 5419 – Proteção de estruturas contra descargas atmosféricas.~~

~~g) NBR 14276 – Brigada de incêndio.~~

~~h) NR 12 – Segurança no trabalho em máquinas e equipamentos.~~

~~i) NR 18 – Condições e meio ambiente de trabalho na indústria da construção~~

~~j) NR 33 – Trabalho em espaço confinado.~~

~~k) NFPA nº 61 – Standard for the Prevention of Fires and Dust Explosions in Agricultural and Food Products Facilities, 1999.~~

~~l) NFPA nº 69 – Standard on Explosion Prevention Systems, 19<sup>th</sup> Edition, 1997.~~

~~m) NFPA nº 654 – Standard for the Prevention of Fire and Dust Explosions from the Manufacturing, Processing, and Handling of Combustible Particulate Solids. Revisão 2013.~~

## 4 DEFINIÇÕES

Além das definições constantes da NTCB 04 – Terminologia de segurança contra incêndio e pânico, aplicam-se as definições específicas abaixo:

**4.1 Áreas de apoio:** São consideradas áreas de apoio das unidades de armazenamento: guaritas, escritórios, plataformas de pesagem, almoxarifados, refeitórios, alojamentos, casas de ferramentas, oficinas, garagens, moradias, tendas, depósitos de agrotóxicos, depósitos de lenha, tanques de combustíveis, cabines de alta-tensão ou outras edificações presentes nas unidades de armazenamento que não estejam envolvidas diretamente no manejo dos produtos agrícolas.

**4.2 Armazém graneleiro:** Estrutura horizontal destinada ao armazenamento de produtos agrícolas e seus derivados a granel.

**4.3 Armazém não graneleiro:** Estrutura horizontal destinada ao armazenamento de insumos, produtos agrícolas e seus derivados ensacados.

**4.4 Balança de fluxo contínuo:** Trata-se de um sistema de pesagem por bateladas automáticas e intermitentes. Seu projeto de três câmaras consiste de silo pulmão, silo balança e silo receptor.

**4.5 Ciclone antifagulhas:** Câmara localizada entre a fornalha e o secador, com a finalidade de impedir a passagem de fagulhas para o interior do secador.

**4.6 Elevadores de produtos agrícolas:** Equipamentos utilizados para o transporte no plano vertical, elevando os produtos agrícolas de um nível inferior a outro mais elevado através de componentes fixados em correntes ou correias.

**4.7 Esteira transportadora (Correia Transportadora):** Realizam o transporte na posição horizontal e/ou inclinada, deslizando sobre roletes. Podem ser reversíveis, isto é, movimentam materiais nos dois sentidos. Podem ser duplas, neste caso transportam simultaneamente nos dois sentidos.

**4.8 Filtro de Mangas:** Equipamento que faz a coleta do ar impuro através de coifas e realiza o processo de filtragem pela passagem do ar forçado através de mangas onde as partículas ficam retidas. Com o tempo, o acúmulo de substâncias retidas cria uma barreira que também atua como meio filtrante, porém, deve-se ter o cuidado de manter o filtro sempre limpo.

**4.9 Fitossanitários:** Produtos que servem para combater as pragas ou para aumentar a produtividade agrícola.

**4.10 Fornalha:** Local onde ocorre a queima de combustíveis para a formação do calor necessário ao processo de secagem dos grãos dentro do secador.

**4.11 Insumos:** Os insumos independentemente do sistema de produção (agroecológico ou convencional) classificam-se em três tipos:

**4.11.1 Biológicos:** Compreendem produtos de origem animal ou vegetal.

Exemplos: restos de culturas (palhas, ramos, folhas) ou esterco usados como adubos, sementes e mudas, extratos de plantas (caldas à base de vegetais), fertilizantes orgânicos líquidos, adubos verdes, micro-organismos encontrados no ambiente natural, algas e outros produtos de origem marinha, resíduos industriais do abate de animais.

**4.11.2 Químicos ou Minerais:** Compreendem tanto substâncias provenientes de rochas, quanto aquelas produzidas artificialmente pela indústria.

Exemplos: termofosfatos, caldas bordalesa e sulfocálcica, pós de rochas, micronutrientes, calcários (para calagem), agrotóxicos, fertilizantes altamente solúveis (usados na agricultura convencional), fertilizantes de baixa solubilidade (aceitos pelas correntes agroecológicas) e aqueles a base de NPK (nitrogênio, fósforo e potássio).

**4.11.3 Mecânicos:** Compreendem máquinas, equipamentos agrícolas e seus componentes. Exemplos: tratores e seus implementos (arados, adubadoras, roçadoras, pulverizadores, etc.), armadilhas para insetos, plásticos para cobertura de canteiros, equipamento de irrigação.

**4.12 Máquina de limpeza:** Máquina para limpeza de produtos agrícolas que executam a remoção de impurezas, tanto através da aspiração quanto pelas peneiras.

**4.13 Máquina de pré-limpeza:** Máquina específica para diminuir o teor de impureza dos produtos agrícolas, instalada antes do secador. Seu funcionamento é por sistema de aspiração e peneiras.

**4.14 Micrometro:** Medida correspondente a um milésimo do milímetro ( $10^{-6}$  mm). Sua representação é dada por  $\mu\text{m}$  (letra grega *mi* seguida da abreviatura de metro).

**4.15 Moega:** Local para descarga de produtos agrícolas a granel que fluem por gravidade a um transportador vertical (elevador) ou horizontal (*redler*, rosca ou fita transportadora).

**4.16 Plataforma de descarga (Tombador agrícola):** Equipamento utilizado para a descarga dos produtos agrícolas, comumente hidráulico, que bascula o caminhão ou carreta. O tombamento pode ser no sentido longitudinal ou lateral.

**4.17 Poeiras (o mesmo que pó):** São partículas com diâmetro entre 1 a 100  $\mu\text{m}$ , produzidas geralmente pelo rompimento mecânico de partícula inorgânica ou orgânica, seja pelo simples manuseio de materiais ou em

consequência do processo de moagem, trituração, peneiramento e outros.

**4.18 Poeira agrícola:** Qualquer material agrícola sólido, finamente dividido em partículas orgânicas menores que 420 µm de diâmetro.

**4.19 Registro do Silo:** Peça situada geralmente na base do silo, dentro dos túneis de manutenção, por onde se faz a retirada dos grãos armazenados.

**4.20 Rosca helicoidal (TRUA):** Equipamento destinado ao transporte de produtos agrícolas contendo um helicóide sem fim.

**4.21 Secador:** Equipamento utilizado para secagem dos produtos agrícolas, os quais permanecem em seu interior até obterem a umidade desejada. O calor necessário para este processo é comumente oriundo de sistemas de aquecimento do ar (fornalhas a lenha, queimadores de gás e trocadores de calor). Possuem um sistema de movimentação do ar realizado através de ventiladores e possuem um sistema de transporte dos produtos agrícolas (elevadores, roscas transportadoras ou esteiras transportadoras).

**4.22 Silo:** Estrutura destinada ao armazenamento de produtos agrícolas e seus derivados a granel, podendo ser vertical ou horizontal.

**4.23 Silos ventiláveis:** Estrutura de armazenamento de grãos destinados a sementes, localizados no interior das unidades de beneficiamento de sementes.

**4.24 Transportador horizontal de corrente (Redler):** Tipo de transportador de produtos agrícolas que utiliza uma corrente para o transporte dos grãos.

**4.25 Ventilador ou exaustor:** Equipamento que faz a movimentação de ar forçado (insuflação ou aspiração).

## **5 PROCEDIMENTOS PARA ESTRUTURA, SAÍDAS E ACESSOS**

### **5.1 Estrutura**

**5.1.1** O material de construção do silo deve atender ao TRRF de 120 min, exceto para silos ventiláveis com capacidade máxima de 150 toneladas.

**5.1.2** A cobertura do silo deverá ser dotada de vedação contra água.

**5.1.3** As aberturas entre construções de armazenagem (silos e armazéns) devem atender ao TRRF de 120 min.

**5.1.4** Cada silo deve ter respiros na cobertura para propiciar a saída dos gases aquecidos e do pó. Esses respiros devem ser curvados ou inclinados para evitar a entrada de água.

**5.1.5** Silos devem ser construídos de forma enfraquecida na cobertura em relação ao corpo, de forma a permitir a separação neste ponto em caso de explosão no seu interior.

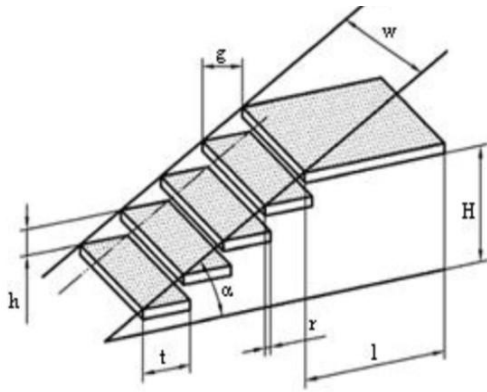
### **5.2 Acessos aos silos, elevadores e túneis de quaisquer natureza**

#### **5.2.1 Escadas**

**5.2.1.1** Os silos verticais deverão possuir escadas do lado externo de TRRF de 120 minutos que permitam acesso às janelas de inspeção, sendo vedada a escada do tipo marinho para esta finalidade.

**5.2.1.2** As escadas com degraus sem espelho devem ter:

- a)** Largura mínima de 0,80 m (oitenta centímetros). Para as edificações existentes será aceita a largura de 0,60 m (sessenta centímetros);
- b)** Degraus com profundidade mínima de 0,15 m (quinze centímetros), uniformes, nivelados e sem saliências;
- c)** Estrutura vazada que não permita o acúmulo de produtos agrícolas;
- d)** Altura máxima entre os degraus de 0,25 m (vinte e cinco centímetros);
- e)** Plataforma de descanso com 0,80 m (oitenta centímetros) de comprimento a cada 3,0 m (três metros) de altura;
- f)** Projeção mínima de 0,01 m (um centímetro) de um degrau sobre o outro (linha de bocel);
- g)** Degraus com profundidade que atendam à fórmula:  $60 \leq g+2h \leq 66$  (dimensões em centímetros);
- h)** Ângulo máximo de 60° (sessenta graus) entre o plano horizontal e a linha que une as quinas dos degraus ou as pontas dos bocéis.



Onde:

W – largura da escada

h – altura entre degraus

r – projeção entre degraus

g – profundidade livre do degrau

α – inclinação da escada – ângulo de lance

l – comprimento da plataforma de descanso

H – altura da escada

t – profundidade total do degrau

**5.2.1.3** As escadas com degraus com espelho devem ter:

- a)** Largura mínima de 0,80 m (oitenta centímetros). Para as edificações existentes será aceita a largura de 0,60 m (sessenta centímetros);
- b)** Degraus com profundidade mínima de 0,20 m (vinte centímetros), uniformes, nivelados e sem saliências;
- c)** Estrutura vazada que não permita o acúmulo de produtos agrícolas;
- d)** Altura entre os degraus de 0,20 m a 0,25 m;
- e)** Degraus com profundidade que atendam à fórmula:  $60 \leq g+2h \leq 66$  (dimensões em centímetros);
- f)** Plataforma de descanso de 0,80 m de comprimento a intervalos a cada 3,0 m (três metros) de altura.

**5.2.1.4** Nos casos em que as escadas externas forem fixadas junto à parede do silo, estas não devem ter um espaçamento maior que 0,15 m (quinze centímetros) da estrutura.

**5.2.1.4.1** Nas escadas das edificações existentes que possuam espaçamento maior que 0,15 m (quinze centímetros), poderá ser adaptada chapa metálica no vão para proteção.

**5.2.1.5** Nos casos em que a unidade armazenadora possua silos verticais em linha poderá ser adotada uma escada a cada 2 (dois) silos, desde que haja passarela de interligação entre eles com a mesma largura da escada.

**5.2.1.6** Nos casos de comprovada inviabilidade

operacional ou impossibilidade técnica de construção das escadas previstas nos itens 5.2.1.1 a 5.2.1.5, devidamente atestada em memorial, poderá ser adotada as escadas fixas do tipo marinho.

**5.2.1.7** As escadas fixas do tipo marinho devem ter:

- a)** Dimensionamento, construção e fixação seguras e resistentes, de forma a suportar os esforços solicitantes;
- b)** Constituição de materiais ou revestimentos resistentes a intempéries e corrosão;
- c)** Gaiolas de proteção, caso possuam altura superior a 3,50 m (três metros e cinquenta centímetros), instaladas a partir de 2,0m (dois metros) do piso, ultrapassando a plataforma de descanso ou o piso superior em pelo menos 1,0m (um metro);
- d)** Corrimão ou continuação dos montantes da escada ultrapassando a plataforma de descanso ou o piso superior em 1,20 m (um metro e vinte centímetros);
- e)** Altura total máxima de 10 m (dez metros) se for de um único lance;
- f)** Altura máxima de 6,0 m (seis metros) entre duas plataformas de descanso se for de múltiplos lances, construídas em lances consecutivos com eixos paralelos, distanciados no mínimo em 0,70 m (setenta centímetros);
- g)** Espaçamento entre barras horizontais (degraus) de 0,25 m a 0,30 m;
- h)** Espaçamento entre o piso da edificação e a primeira barra (degrau) não superior a 0,55 m (cinquenta e cinco centímetros);
- i)** Distância em relação à estrutura em que é fixada de, no mínimo, 0,15 m (quinze centímetros);
- j)** Barras horizontais (degraus) de 0,025 m a 0,038 m de diâmetro com superfície, forma ou ranhuras a fim de prevenir deslizamentos;
- k)** Gaiolas de proteção com diâmetro mínimo de 0,80 m (oitenta centímetros). A entrada da gaiola deve ter diâmetro mínimo de 1,20 m (um metro e vinte centímetros) para facilitar o acesso ao interior da gaiola;
- l)** Distância máxima de 1,50 m (um metro e cinquenta centímetros) entre os arcos horizontais e barras verticais de sustentação dos arcos com espaçamento máximo de 0,30 m (trinta centímetros) entre si;
- m)** Fixação a cada 3,0 m (três metros) quando a sua altura for superior a 5,0 m (cinco metros).

**5.2.1.8** São proibidos redes e equipamentos elétricos desprotegidos próximos às escadas.

## 5.2.2 Guarda corpos

**5.2.2.1** É obrigatória a adoção de guardas nas escadas externas, nas escadas de acesso ao

topo, junto ao bocal de alimentação do silo, nas plataformas dos elevadores e nas passarelas de interligação entre silos.

**5.2.2.2** As guardas das unidades de armazenamento devem resistir a uma força horizontal de 730 N/m aplicada a 1,05 m de altura. Além disso, devem ter seus painéis, longarinas, balaústres e assemelhados calculados para resistir a uma carga horizontal de 1,20 kPa aplicada à área bruta da guarda ou equivalente da qual façam parte.

**5.2.2.3** As guardas devem ter seus elementos construtivos dispostos no sentido horizontal, com espaçamento entre 0,11 m (onze centímetros) e 0,15 m (quinze centímetros) e altura total da guarda de, no mínimo, 1,30m (medidos da linha da quina dos degraus até o topo da guarda).

**5.2.2.3.1** As escadas das áreas de manutenção e técnica, ou seja, que possuem acesso restrito, poderão atender às dimensões estabelecidas na Norma Regulamentadora nº 12.

**5.2.2.4** As guardas devem ser confeccionadas em materiais resistentes a intempéries e corrosão.

**5.2.2.5** As guardas não poderão possuir pontas de elementos construtivos ou arestas que possibilitem o enroscamento de roupas, materiais de resgate ou equipamentos de combate a incêndios.

### **5.2.3 Acesso ao interior do silo**

**5.2.3.1** Junto às janelas de inspeção do teto e das laterais, deverá ser prevista plataforma externa com arestas mínimas de 2,00 m x 1,00 m para trabalho de resgate e colocação dos equipamentos de salvamento, de modo a garantir que o resgatista não fique suspenso em vão aberto.

**5.2.3.2** Deverá ser prevista estrutura que permita o ancoramento dos equipamentos de resgate com resistência mínima de 50 KN. Esta estrutura deverá ter os pontos de ancoragem a uma altura de, no mínimo, 2,00 m acima do nível da janela de inspeção superior para o trabalho de resgate.

**5.2.3.3** No interior dos silos ou armazéns graneleiros deverão ser dispostos pontos de ancoragem (argolas) a cada 4,0 metros (quatro metros) contados a partir do fundo do silo ou do armazém graneleiro. No plano horizontal, os pontos de ancoragem deverão ser dispostos a cada 15 m (quinze metros). Esses pontos deverão possuir resistência mínima de 50 KN, pois serão usados para a fixação de cabo-guia

nas atividades rotineiras e servirão de ancoragem para atividades de resgate.

**5.2.3.4** As janelas de inspeção deverão possuir área mínima de 1,20 m<sup>2</sup>, sendo que uma das dimensões deve ter o mínimo de 1,0 m. Para edificações existentes, a janela de inspeção lateral fica dispensada do atendimento deste item, desde que possua diâmetro mínimo de 0,80 m.

### **5.2.4 Acessos aos elevadores e túneis**

**5.2.4.1** Os acessos aos elevadores e túneis devem ser providos de escadas em "U", com largura mínima de 0,80 m. Para adaptação das edificações existentes poderá ser observado o item 5.2.1.6.

**5.2.4.2** Deverão possuir ainda um alçapão de entrada com vão mínimo de 0,80 x 0,80m para o içamento de macas e serem providos de cabo-guia para o uso do dispositivo trava-quedas.

**5.2.4.3** Nas unidades existentes, poderá ser aceito a largura mínima livre de 0,60 m nos acessos aos túneis e elevadores.

**5.2.4.4** Todos os acessos deverão ser sinalizados com a cor amarela.

**5.2.4.5** As unidades que possuírem poços de acesso ao túnel com diâmetro mínimo de entrada de 0,80 x 0,80 m e altura livre de 2,10m, dispostos entre um e outro armazém ou silo, estarão dispensadas do item 5.2.4.2.

**5.2.4.6** Internamente, os túneis devem ter altura mínima de 2,0 m e largura mínima de 0,80 m de espaço livre entre os equipamentos e uma das paredes laterais.

### **5.2.5 Distâncias máximas a serem percorridas**

**5.2.5.1** A distância máxima a ser percorrida dentro dos túneis de manutenção não deverá ultrapassar 100 metros. Quando for previsto duas entradas nos túneis, a escada utilizada como entrada secundária poderá ser do tipo marinho.

**5.2.5.2** A distância total a ser percorrida até que o operador tenha acessado o ambiente externo é de 120 metros, ou seja, 100 metros dentro dos túneis e mais 20 metros em escadarias.

**5.2.5.3** Os armazéns graneleiros devem possuir no mínimo duas saídas em posições opostas, com corredor comum de acesso a ambas, seja para acesso aos túneis como para acesso ao depósito de grãos.

**5.2.5.4** A distância total a ser percorrida dentro dos depósitos de produtos fitossanitários é de 30 metros.

## 5.2.6 Afastamento entre edificações

**5.2.6.1** As áreas de apoio deverão estar isoladas das estruturas que recebem, movimentam, beneficiam e armazenam cereais.

**5.2.6.1.1** A distância mínima deve ser calculada conforme a NTCB 09 ou outra norma adotada pelo CBMMT. (Alterado pela Portaria nº 009/GABCMTEGERAL/2018, de 10/07/2018)

~~**5.2.6.1.1** A distância mínima a ser considerada para isolamento é de 50 m.~~

**5.2.6.1.2** A instalação de paredes corta-fogo com o TRRF de 120 min que se interponham entre as áreas de apoio e as outras estruturas reduz pela metade o valor do distanciamento calculado. (Alterado pela Portaria nº 009/GABCMTEGERAL/2018, de 10/07/2018)

~~**5.2.6.1.2** A instalação de paredes corta-fogo com o TRRF de 120 min que se interponham entre as áreas de apoio e as outras estruturas reduz o valor do distanciamento pela metade. Essa parede deverá estar a no máximo 10 m da área de apoio.~~

**5.2.6.2** O distanciamento dos depósitos de lenha também devem ser calculados conforme o item 5.2.6.1.1. (Alterado pela Portaria nº 009/GABCMTEGERAL/2018, de 10/07/2018)

~~**5.2.6.2** Os depósitos de lenha devem distar, no mínimo, 20 metros das edificações.~~

## 6 PROCEDIMENTOS PARA AS MEDIDAS DE SEGURANÇA

### 6.1 Rotinas

**6.1.1** A quantidade de componentes da Brigada de incêndio deve ser de acordo com a Tabela 1. (Alterado pela Portaria nº 009/GABCMTEGERAL/2018, de 10/07/2018)

**Tabela 1:** composição da brigada de incêndio

População fixa	Até 2	Até 4	Até 8	Até 10	Acima de 10
Quantidade de brigadistas	2	4	6	8	Acrescer 01 para cada 10 pessoas

(Alterada pela Portaria nº 009/GABCMTEGERAL/2018, de 10/07/2018)

~~**6.1.1** A Brigada de incêndio deve ser de acordo com a Tabela 1:~~

**TABELA 1**

População fixa	Até 2	Até 4	Até 6	Até 8	Até 10	Acima de 10
Quantidade de brigadistas	2	4	6	6	8	Acrescer 01 para cada 10 pessoas

**6.1.2** A brigada de incêndio deve ser do Tipo II, adotando-se os Anexos da NTCB 34. (Alterado pela Portaria nº 009/GABCMTEGERAL/2018, de 10/07/2018)

~~**6.1.2** O nível de treinamento da brigada deverá ser o avançado, adotando-se o Anexo B da NBR 14276.~~

**6.1.2.1** Os módulos de Resgate de vítimas em espaços confinados e Resgate de vítimas em altura são obrigatórios no treinamento.

**6.1.3** As instalações e os equipamentos deverão contar com um constante programa de limpeza e manutenção para retirar o acúmulo de poeira e evitar que tais locais estejam sujeitos ao fogo e explosões. Será exigida apresentação de ART/RRT da manutenção anual quando a unidade não apresentar no quadro de funcionários o emprego de profissional habilitado para tal procedimento.

### 6.2 Instalações elétricas, iluminação de emergência e sinalização de emergência

**6.2.1** As instalações elétricas devem atender à NBR 5410.

**6.2.2** O sistema de iluminação de emergência deverá estar de acordo com a NBR 10898.

**6.2.1.1** Todas as luminárias das áreas onde há formação de poeira, inclusive as luminárias de emergência, devem ser à prova de pó e explosão.

**6.2.3** A sinalização de emergência deverá estar de acordo com a NBR 13434.

### 6.3 Sistema de detecção e alarme

**6.3.1** Sistema de alarme deverá ser instalado de acordo com a NBR 17240.

**6.3.2** Em cada acesso aos túneis, nas entradas dos armazéns graneleiros e dos silos deverão ser instalados acionadores de alarme, sendo dispensada a instalação de acionadores manuais no interior dos túneis.

**6.3.3** Deverão ser instalados detectores de temperatura, ou outro adequado ao ambiente, ao longo dos túneis de manutenção.

**6.3.4** A exigência do Sistema de detecção e alarme para as áreas de apoio deverá ser conforme as exigências da NTCB 01, sendo o

seu dimensionamento conforme a NBR 17240. (Alterado pela Portaria nº 009/GABCMTEGERAL/2018, de 10/07/2018)

~~6.3.4 A exigência do Sistema de detecção e alarme para as áreas de apoio deverá ser conforme a Lei estadual nº 8.399, sendo o seu dimensionamento conforme a NBR 17240.~~

#### 6.4 Extintores de incêndio

6.4.1 Os espaços confinados com possíveis acumulações de poeiras não devem possuir extintores portáteis ou equipamentos pressurizados, uma vez que a movimentação do ar nestes locais com concentração de pó pode incorrer em explosão.

6.4.2 As demais áreas deverão ter extintores de acordo com a NTCB 18.

#### 6.5 Proteção por hidrantes

6.5.1 As edificações deverão ser protegidas por pelo menos 01 sistema de hidrantes, obedecendo-se os critérios estabelecidos na NTCB 19. (Alterado pela Portaria nº 009/GABCMTEGERAL/2018, de 10/07/2018)

~~6.5.1 As edificações deverão ser protegidas por pelo menos 01 sistema de hidrantes, conforme a Lei Estadual nº 8.399/2005, obedecendo-se os critérios estabelecidos na NTCB 19.~~

6.5.1.1 Estão dispensadas desta exigência as edificações destinadas ao recebimento, movimentação e depósito de sementes, grãos e assemelhados.

6.5.1.2 Nas áreas destinadas à beneficiamento de sementes, grãos e assemelhados, deve-se adotar o conceito de hidrantes externos previsto na NTCB 19. (Alterado pela Portaria nº 009/GABCMTEGERAL/2018, de 10/07/2018)

~~6.5.1.2 Nas áreas destinadas à beneficiamento de sementes, grãos e assemelhados, deve-se adotar o conceito de hidrantes externos previsto no item 5.7.2 da NTCB 19.~~

~~6.5.2 Além da reserva técnica dimensionada para o sistema de hidrantes, deverá ser previsto para uso exclusivo do Corpo de Bombeiros um reservatório com as seguintes características:~~

- ~~a) Altura manométrica mínima de 10 mca;~~
- ~~b) Expedição de 63 mm para as viaturas;~~
- ~~c) Volume mínimo de 72 m<sup>3</sup> (72.000 litros);~~
- ~~d) Afastamento de qualquer estrutura de no mínimo 15 m e no máximo 30 m da estrutura de maior risco. (Suprimido pela Portaria nº 009/GABCMTEGERAL/2018, de 10/07/2018)~~

6.5.2 Para as áreas de armazenamento de líquidos combustíveis e inflamáveis, deverá ser observada a NBR 17505. (Renumerado pela Portaria nº 009/GABCMTEGERAL/2018, de 10/07/2018)

#### 6.6 Proteção contra descargas atmosféricas e energia estática

6.6.1 Deverá ser previsto SPDA (Sistema de Proteção contra Descargas Atmosféricas) para todas as edificações e estruturas metálicas de Manuseio e Armazenagem dos produtos agrícolas, adotando-se a NBR 5419.

6.6.2 A eletricidade estática deve ser removida dos silos, das máquinas e equipamentos que acumulam carga elétrica por meio de aterramento instalado de acordo com as normas técnicas.

6.6.3 Preferencialmente as correias de transporte dos grãos devem ser do tipo antiestática.

#### 6.7 Locais confinados

6.7.1 A poeira gerada deve ser constantemente retirada de todos os pontos de produção de pó dentro da unidade armazenadora e instalações de movimentação como, por exemplo: poço e túnel da moega, poço do elevador, registro dos silos, túneis de transporte e de manutenção.

6.7.2 Todos os locais confinados devem ser providos de exaustores ou ventiladores à prova de explosão, com acionamento manual ou automático, devidamente dimensionados para contribuir na retirada de poeira e gases e garantir a renovação do ar.

6.7.3 Quando o despoeiramento ao longo dos túneis for feito através de filtros de manga, suas coifas de coleta de poeira devem ser dispostas próximo ao registro de descarga do silo (local de maior produção de pó).

6.7.3.1 Os dutos coletores de pó do sistema de filtro de manga dispostos ao longo dos túneis deverão ser providos de sistema de detecção e extinção de faísca para minimizar o risco de um incêndio ou ignição de uma explosão devido a faíscas e partículas quentes que são transportadas através dos dutos.

6.7.4 A poeira coletada deve ser armazenada fora do local de risco.

6.7.5 O sistema de exaustão para controle de poeira deverá garantir circulação de ar suficiente para que não haja concentração de poeira maior que 20,00 g/m<sup>3</sup> de ar. O sistema deverá prover, no mínimo, a taxa de 30



renovações do ar por hora.

**6.7.6** Os equipamentos destinados à exaustão dos ambientes devem ser submetidos a manutenção constante, não sendo permitida a movimentação dos grãos sem que os mesmos estejam em funcionamento. A ligação dos equipamentos de transporte e dos exaustores deve ser dependente entre si, de tal forma que não seja possível a movimentação dos produtos sem o acionamento dos exaustores.

**6.7.7** A adoção de transportadores verticais de corrente (TR) vedados faz com que as poeiras permaneçam em seu interior, podem ser alternativas para as unidades armazenadoras existentes no controle da poeira do ambiente ao facilitar a ventilação e diluição de atmosfera explosiva.

**6.7.8** Todos os equipamentos, dutos, túneis, silos, coletores de pó e outras instalações onde a poeira fica confinada devem ser dotados de alívio explosão (sejam eles painéis, membranas ou portas) devidamente dimensionados, de acordo com as normas técnicas referenciadas. Esses dispositivos devem ser indicados em planta na cor vermelha.

## **6.8 Secadores**

**6.8.1** Os secadores devem ter um sensor de temperatura regulado para limitar o ar introduzido no secador a uma temperatura segura. Tal controle deve cortar todo calor que está sendo fornecido ao secador e deve permitir a continuação do movimento de ar não aquecido através do secador.

**6.8.2** Os secadores devem ser dotados de dispositivos para fechamento total e efetivo das entradas de ar, de forma que possibilitem a extinção de chamas nos produtos agrícolas presentes em seu interior através do abafamento. Esses dispositivos devem fazer cessar as fontes de ar que adentram o equipamento até que seja feita a retirada do material (em brasa) e devem ser posicionados do lado de fora dos secadores para conferência visual de sua funcionalidade.

**6.8.3** Para o controle do incêndio, deve-se seguir os seguintes passos:

- a) O operador deve fechar todas as entradas de ar do secador;
- b) Desligar imediatamente os exaustores e ventiladores;
- c) Parar de alimentar o forno;
- d) Fechar todos os registros de ar do secador e do forno;
- e) Desligar os equipamentos;
- f) Desligar os elevadores de alimentação;
- g) Ao parar o fogo, descarregar o produto e

limpar rigorosamente o secador;

**h)** Caso o fogo tenha atingido proporções maiores, abafar o secador conforme indicado nos itens de "a" a "f", porém fazendo simultaneamente a descarga do produto;

*Nota: Nunca descarregar o secador sem apagar o foco de incêndio. Isto evita a formação de espaços vazios na torre, pois com a chegada das impurezas pode-se perder o controle do fogo. Somente em último caso deverá ser descarregado o produto seco.*

## **7 ARMAZÉNS DE INSUMOS E INDÚSTRIAS DE CAL**

### **7.1 Generalidades**

**7.1.1** A carga de incêndio dos diversos insumos deve ser levantada conforme a NTCB 07.

**7.1.2** Os armazéns de defensivos agrícolas deverão manter uma distância mínima de 6 metros entre edificações para facilitar a movimentação de veículos de emergência em caso de incêndio. *(Alterado pela Portaria nº 009/GABCMTEGERAL/2018, de 10/07/2018)*

~~**7.1.2** Os armazéns de defensivos agrícolas deverão manter uma distância mínima de 10 metros entre edificações para facilitar a movimentação de veículos de emergência em caso de incêndio.~~

**7.1.3** Os armazéns de defensivos agrícolas deverão ser construídos com material que atenda ao TRRF de 120 minutos.

**7.1.4** Os armazéns devem ter pé direito calculado para otimizar a ventilação natural diluidora. *(Alterado pela Portaria nº 009/GABCMTEGERAL/2018, de 10/07/2018)*

~~**7.1.4** Os armazéns devem ter pé direito mínimo de 4 metros de altura, para otimizar a ventilação natural diluidora.~~

~~*Nota: para uma maior circulação do ar no armazém, recomenda-se deixar um espaço livre de 2,20 m entre a parte mais alta dos produtos e o telhado, assim como 1,10 m entre as mercadorias e as paredes.*~~

### **7.2 Sinalização e acessos dos armazéns de estocagem para fitossanitários**

**7.2.1** Devem existir em lugar visível as seguintes indicações/referências:

- a) Armazém de produtos fitossanitários;
- b) Proibida a entrada de pessoas estranhas ou não autorizadas;
- c) Proibido fumar.

**7.2.2** Os acessos ao depósito devem ser por dois lados ou mais, para o resgate.

**7.2.3** Se houver escritório dentro do armazém, este deve ter pelo menos uma saída que não tenha comunicação com o depósito.

### **7.3 Contenções**

**7.3.1** Os armazéns deverão possuir sistema de contenção de resíduos, como: sistema selado, composto de ralos, drenos, diques, (lombadas ou muretas nas saídas - 20 cm de altura) e canaletas, que levem os resíduos a um tanque ou dique de contenção dimensionado de forma a conter o volume dos produtos armazenados e mais o volume do reservatório previsto para combate a incêndios.

### **7.4 Indústrias de cal**

Para as indústrias e locais de armazenamento de cal aplica-se também:

**7.4.1** Os fornos industriais destinados a calcinação devem ser construídos solidamente e revestidos com material refratário.

**7.4.2** A parede entre o forno industrial e o depósito de serragem deve possuir TRRF mínima de 4 horas.

**7.4.3** Na existência de estrutura metálica da edificação ou do telhado, estas devem distar, no mínimo, 8 metros da estrutura do forno. Caso a distância seja menor, as estruturas não poderão ser engastadas na parede do depósito de serragem, devendo ser autoportantes.

~~**7.4.4** Quando o depósito de serragem possuir volume superior a 50 m<sup>3</sup> deverá atender ao item 6.5.2 desta norma. (Suprimido pela Portaria~~

~~nº 009/GABCMTEGERAL/2018, de 10/07/2018)~~

~~**7.4.5** Quando o depósito de serragem possuir volume superior a 150 m<sup>3</sup> deverá atender ao item anterior e ser isolado do forno industrial. (Suprimido pela Portaria nº 009/GABCMTEGERAL/2018, de 10/07/2018)~~

## **8 DISPOSIÇÕES GERAIS**

**8.1** Os transportadores verticais e horizontais deverão ser dotados de sensores automáticos de movimento, que desligam automaticamente os motores, ao ser detectado o escorregamento da correia ou corrente, ou elevação anormal de temperatura.

**8.2** As unidades devem contar com um constante programa de limpeza, para evitar a formação de acúmulos de poeira sobre equipamentos, estruturas e demais locais sujeitos a tal fenômeno, para evitar explosões.

**8.3** Na vistoria será exigido ART/RRT do aterramento elétrico dos componentes eletromecânicos e pontos geradores de cargas eletrostáticas.

**8.4** É recomendada a instalação de sistema automático de combate a incêndio nas áreas de túneis e de manutenção.

**8.5** Indicadores de pontos aquecidos devem ser instalados em todos os silos.

**8.6** O número e a localização dos detectores devem estar de acordo com as especificações do fabricante.

**8.7** Os casos omissos nesta Norma serão resolvidos pelo Diretor de Segurança Contra Incêndio e Pânico.